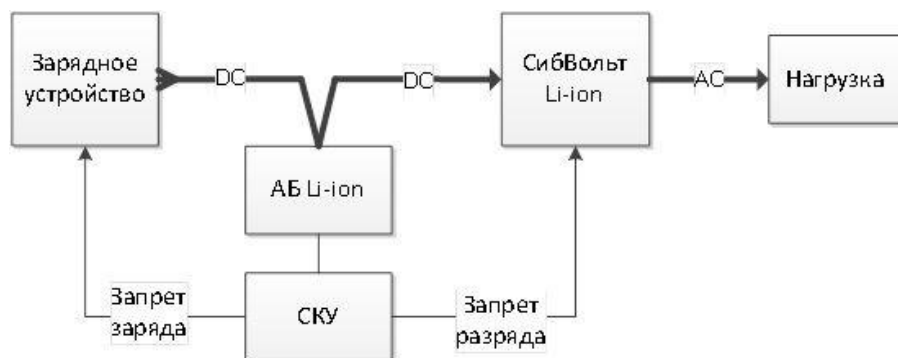


СибВольт 1548 Li-ion инвертор, преобразователь напряжения DC/AC, 48В/220В, 1500Вт

Инвертор СибВольт модификации Li-ion имеет дополнительный вход внешнего управления включением/выключением инвертора. При замкнутом входе инвертор включен, при разомкнутом выключен.

Данная функция обеспечивает следующие возможности:

- монтаж кнопки включения в удобном для пользователя месте, например, в случае расположения инвертора внутри электрошкафа,
- автоматическое управление работой инвертора с помощью различных реле напряжений, АВР, промконтроллеров и т.п.,
- организация систем автономного и резервного электроснабжения с литий-ионными аккумуляторами и Системой контроля и управления СКУ (BMS) (см. Рис. 1).



По вопросам продаж и поддержки обращайтесь:

Архангельск (8182)63-90-72
Астана +7(7172)727-132
Астрахань (8512)99-46-04
Барнаул (3852)73-04-60
Белгород (4722)40-23-64
Брянск (4832)59-03-52
Владивосток (423)249-28-31
Волгоград (844)278-03-48
Вологда (8172)26-41-59
Воронеж (473)204-51-73
Екатеринбург (343)384-55-89
Иваново (4932)77-34-06
Ижевск (3412)26-03-58
Иркутск (395) 279-98-46

Казань (843)206-01-48
Калининград (4012)72-03-81
Калуга (4842)92-23-67
Кемерово (3842)65-04-62
Киров (8332)68-02-04
Краснодар (861)203-40-90
Красноярск (391)204-63-61
Курск (4712)77-13-04
Липецк (4742)52-20-81
Магнитогорск (3519)55-03-13
Москва (495)268-04-70
Мурманск (8152)59-64-93
Набережные Челны (8552)20-53-41
Нижний Новгород (831)429-08-12

Новокузнецк (3843)20-46-81
Новосибирск (383)227-86-73
Омск (3812)21-46-40
Орел (4862)44-53-42
Оренбург (3532)37-68-04
Пенза (8412)22-31-16
Пермь (342)205-81-47
Ростов-на-Дону (863)308-18-15
Рязань (4912)46-61-64
Самара (846)206-03-16
Санкт-Петербург (812)309-46-40
Саратов (845)249-38-78
Севастополь (8692)22-31-93
Симферополь (3652)67-13-56

Смоленск (4812)29-41-54
Сочи (862)225-72-31
Ставрополь (8652)20-65-13
Сургут (3462)77-98-35
Тверь (4822)63-31-35
Томск (3822)98-41-53
Тула (4872)74-02-29
Тюмень (3452)66-21-18
Ульяновск (8422)24-23-59
Уфа (347)229-48-12
Хабаровск (4212)92-98-04
Челябинск (351)202-03-61
Череповец (8202)49-02-64
Ярославль (4852)69-52-93

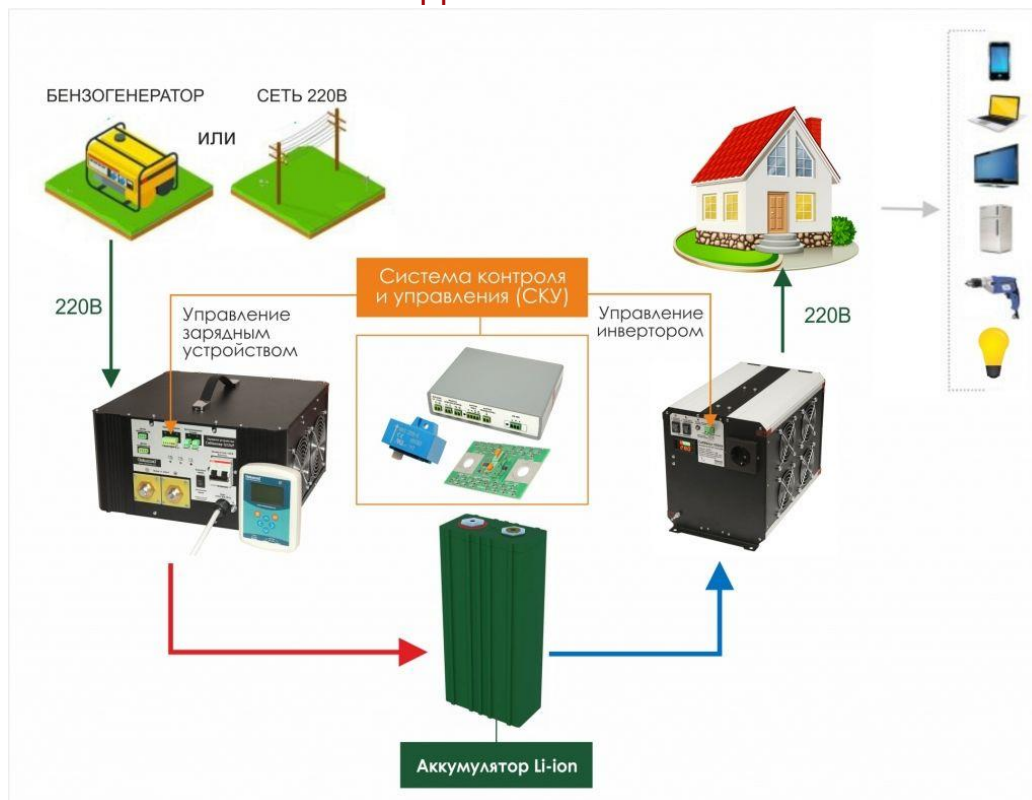
Киргизия (996)312-96-26-47

Казахстан (772)734-952-31

Таджикистан (992)427-82-92-69

Эл. почта sto@nt-rt.ru || Сайт: <http://sibkontakt.nt-rt.ru>

Возможная схема подключения



Инвертор СибВольт 1548 Li-ion (преобразователь напряжения) преобразует постоянное напряжение аккумулятора 48В в переменное синусоидальное напряжение 220 В и частотой 50 Гц. Качественные характеристики такого напряжения аналогичны характеристикам напряжения в бытовой сети. Проведя большую работу по анализу отказов и устранению их причин, стараясь максимально учесть пожелания, замечания и предложения покупателей, мы разработали новую линейку "СибВольт" – линейку наиболее востребованных инверторов.

В новом инверторе учтены следующие требования: максимум защит, современный внешний вид, удобство монтажа.

В инверторе СибВольт 1548 Li-ion объединены все защиты, которые присутствуют в других инверторах производства "СибКонтакт":

- защита от попадания 220 В на выход инвертора. Инвертор не выйдет из строя, даже если подать ему на выход сетевое напряжение 220В
- защита от обратного подключения аккумуляторной батареи («плюсовая» клемма аккумулятора к «минусовому» выводу прибора, «минусовая» клемма аккумулятора к «плюсовому» выводу прибора)
- защита от короткого замыкания
- защита от перегрузки
- защита от повышения напряжения питания
- тепловая защита (защита от перегрева)
- защита аккумулятора от полной разрядки (от снижения напряжения)

Новый инвертор имеет современный прочный металлический корпус

Вход и выход инвертора разнесены по разным сторонам для более удобного монтажа. В новых моделях мы сохранили такое важное для покупателя качество, как компактность.

В комплекте не предусмотрены провода,

так как часто необходимы провода нестандартной длины. Вам не нужно платить за стандартные провода, а потом докупать необходимые. Провода необходимой длины вы можете заказать у нас.

Путем изменения конструкции значительно улучшена теплоотдача мощных силовых электрорадиоэлементов, что ведет к повышению надежности и долговечности изделия.

Инвертор СибВольт 1548 Li-ion имеет высокое качество выходного синусоидального напряжения.

Коэффициент несинусоидальности выходного напряжения всего 2 %. Это очень высокий показатель, позволяющий с минимальными потерями в мощности эксплуатировать нагрузки индуктивного характера (например, электродвигатели или трансформаторы).

Для гарантированного запуска оборудования, инвертор СибВольт 1548 Li-ion имеет повышенное время работы на максимальной мощности. Время работы в режиме перегрузки 5 сек.

Снижены пульсации тока, потребляемого от аккумулятора

Это повышает срок службы аккумуляторной батареи за счет потребления от нее стабильного тока с минимальным коэффициентом пульсаций.

Улучшены параметры электромагнитной совместимости

Прибор наводит меньше помех, как на непосредственно подключенную к нему нагрузку, так и на приборы, восприимчивые к помехам по радиоканалу.

Номинальное значение входного напряжения, В	55,2
Выключение преобразователя при входном напряжении выше, В*	64,9
«Медленное» выключение преобразователя в течение 1 мин при входном напряжении ниже, В*	39,2
«Быстрое» выключение преобразователя при входном напряжении ниже, В*	34,4
Включение преобразователя при входном напряжении выше, В*	62,0
Номинальный ток потребления инвертора при номинальном напряжении питания, А	30
Ток холостого хода: в активном режиме, А в режиме энергосбережения «спящий», А	<0,6 <0,03
Выходное напряжение, В	220±10
Частота выходного напряжения, Гц	50±0,2
Форма выходного напряжения	синусоидальная
Коэффициент искажения синусоидальности, при номинальном напряжении на входе, %	2
Номинальная выходная мощность, Вт*	1500
Максимальная выходная мощность, Вт	3000±10%
Время работы на максимальной выходной мощности, сек.	5
Коэфф. полезного действия, %, не менее	90
Защита от короткого замыкания	+
Защита от перегрузки	+
Защита от переплюсовки	+
Защита от повышения напряжения питания	+
Тепловая защита	+
Гальваническая развязка вход/выход	+
Режим энергосбережения	+
Защита от встречного напряжения	+
Масса, кг, не более	4
Габаритные размеры, мм	310x201x138

* Справочный параметр.

** Выходная мощность снижается линейно, пропорционально входному напряжению.

По вопросам продаж и поддержки обращайтесь:

Архангельск (8182)63-90-72
Астана +7(7172)727-132
Астрахань (8512)99-46-04
Барнаул (3852)73-04-60
Белгород (4722)40-23-64
Брянск (4832)59-03-52
Владивосток (423)249-28-31
Волгоград (844)278-03-48
Вологда (8172)26-41-59
Воронеж (473)204-51-73
Екатеринбург (343)384-55-89
Иваново (4932)77-34-06
Ижевск (3412)26-03-58
Иркутск (395) 279-98-46

Казань (843)206-01-48
Калининград (4012)72-03-81
Калуга (4842)92-23-67
Кемерово (3842)65-04-62
Киров (8332)68-02-04
Краснодар (861)203-40-90
Красноярск (391)204-63-61
Курск (4712)77-13-04
Липецк (4742)52-20-81
Магнитогорск (3519)55-03-13
Москва (495)268-04-70
Мурманск (8152)59-64-93
Набережные Челны (8552)20-53-41
Нижний Новгород (831)429-08-12

Новокузнецк (3843)20-46-81
Новосибирск (383)227-86-73
Омск (3812)21-46-40
Орел (4862)44-53-42
Оренбург (3532)37-68-04
Пенза (8412)22-31-16
Пермь (342)205-81-47
Ростов-на-Дону (863)308-18-15
Рязань (4912)46-61-64
Самара (846)206-03-16
Санкт-Петербург (812)309-46-40
Саратов (845)249-38-78
Севастополь (8692)22-31-93
Симферополь (3652)67-13-56

Смоленск (4812)29-41-54
Сочи (862)225-72-31
Ставрополь (8652)20-65-13
Сургут (3462)77-98-35
Тверь (4822)63-31-35
Томск (3822)98-41-53
Тула (4872)74-02-29
Тюмень (3452)66-21-18
Ульяновск (8422)24-23-59
Уфа (347)229-48-12
Хабаровск (4212)92-98-04
Челябинск (351)202-03-61
Череповец (8202)49-02-64
Ярославль (4852)69-52-93

Киргизия (996)312-96-26-47

Казахстан (772)734-952-31

Таджикистан (992)427-82-92-69