

Сибконтакт

Преобразователи напряжения – инверторы синусоидальные

СЕРИЯ ИСЗ

Руководство по эксплуатации

По вопросам продаж и поддержки обращайтесь:

Архангельск (8182)63-90-72
Астана +7(7172)727-132
Астрахань (8512)99-46-04
Барнаул (3852)73-04-60
Белгород (4722)40-23-64
Брянск (4832)59-03-52
Владивосток (423)249-28-31
Волгоград (844)278-03-48
Вологда (8172)26-41-59
Воронеж (473)204-51-73
Екатеринбург (343)384-55-89
Иваново (4932)77-34-06
Ижевск (3412)26-03-58
Иркутск (395) 279-98-46

Казань (843)206-01-48
Калининград (4012)72-03-81
Калуга (4842)92-23-67
Кемерово (3842)65-04-62
Киров (8332)68-02-04
Краснодар (861)203-40-90
Красноярск (391)204-63-61
Курск (4712)77-13-04
Липецк (4742)52-20-81
Магнитогорск (3519)55-03-13
Москва (495)268-04-70
Мурманск (8152)59-64-93
Набережные Челны (8552)20-53-41
Нижний Новгород (831)429-08-12

Новокузнецк (3843)20-46-81
Новосибирск (383)227-86-73
Омск (3812)21-46-40
Орел (4862)44-53-42
Оренбург (3532)37-68-04
Пенза (8412)22-31-16
Пермь (342)205-81-47
Ростов-на-Дону (863)308-18-15
Рязань (4912)46-61-64
Самара (846)206-03-16
Санкт-Петербург (812)309-46-40
Саратов (845)249-38-78
Севастополь (8692)22-31-93
Симферополь (3652)67-13-56

Смоленск (4812)29-41-54
Сочи (862)225-72-31
Ставрополь (8652)20-65-13
Сургут (3462)77-98-35
Тверь (4822)63-31-35
Томск (3822)98-41-53
Тула (4872)74-02-29
Тюмень (3452)66-21-18
Ульяновск (8422)24-23-59
Уфа (347)229-48-12
Хабаровск (4212)92-98-04
Челябинск (351)202-03-61
Череповец (8202)49-02-64
Ярославль (4852)69-52-93

Киргизия (996)312-96-26-47

Казахстан (772)734-952-31

Таджикистан (992)427-82-92-69

Эл. почта sto@nt-rt.ru || Сайт: <http://sibkontakt.nt-rt.ru>


Оглавление

1 Назначение	3
2 Модификации изделия	3
3 Условия эксплуатации	3
4 Комплект поставки	3
5 Технические характеристики	4
6 Устройство и принцип работы	14
7 Встроенные схемы защиты	14
8 Меры безопасности	15
9 Подготовка к работе	15
10 Порядок работы	15
11 Рекомендации по применению инверторов серии ИСЗ	19
12 Техническое обслуживание	22
13 Возможные неисправности и методы их устранения	22
14 Правила транспортирования и хранения	22
15 Гарантийные обязательства	23
16 Свидетельство о приемке	23

1 Назначение

1.1 Инверторы синусоидальные ИСЗ (далее - инверторы) предназначены для преобразования напряжения источника постоянного тока – аккумулятора с номинальным значением напряжения 12В/24В/48В/110В в переменное синусоидальное напряжение 220В, частотой 50 Гц, для подключения нагрузок с мощностью до 600 Вт. Допускается работа на следующие виды нагрузок: активную, индуктивную, емкостную, в т.ч. трансформаторов, двигателей переменного тока, а так же бытовых электроприборов.

2 Модификации изделия

	12	24	48	110
	ИСЗ-12-600М3	ИСЗ-24-600М3	ИСЗ-48-600М3	ИСЗ-110-600М3
ИСЗ-12-600М1	ИСЗ-24-600М4		ИСЗ-110-600БК	
ИСЗ-12-600М1.1	ИСЗ-24-600М2.6			
ИСЗ-12-600М5				
ИСЗ-12-600М6				

3 Условия эксплуатации:

диапазон температур окружающей среды*	-10°C ÷ +40°C
относительная влажность воздуха при t=25°C	не более 95%
Отсутствие действия агрессивных паров, жидкостей и газов в концентрациях, разрушающих металлы и изоляцию, токопроводящей пыли и грязи. Степень защиты изделия от проникновения посторонних предметов и воды по ГОСТ 14254 IP 20 (не герметизирован).	

*Для изделия ИСЗ-24-600М2.6 рабочий диапазон температур без образования конденсата: (-40 ÷ +40) °C

4 Комплект поставки

Преобразователь напряжения ИСЗ	1 шт.
Руководство по эксплуатации	1 шт.
Упаковочная тара	1 шт.

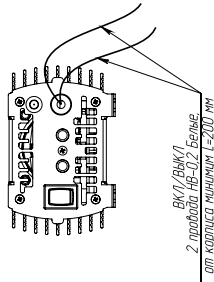
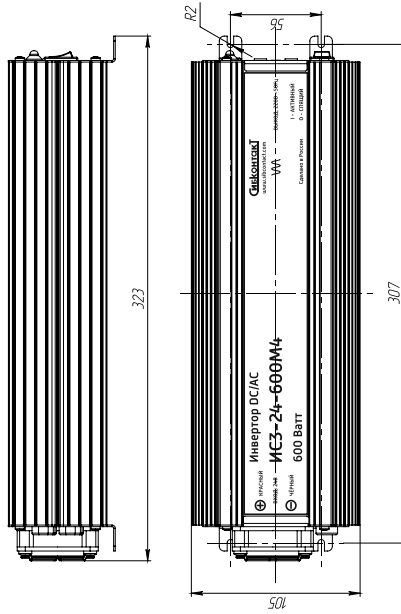
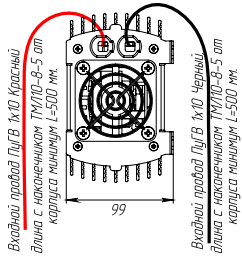
5 Технические характеристики

Наименование характеристики	ИС3-12-600М1	ИС3-12-600М5	ИС3-12-600М1.1	ИС3-12-600М3	ИС3-12-600М6
Номинальное значение входного напряжения, В	13,7	13,7	13,7	13,7	13,7
Повышенное входное напряжение выключения преобразователя, В*	16,0	16,0	16,0	16	16
Напряжение включения преобразователя после выключения по повышенному напряжению, В*	15,0	15,0	15,0	15	15
Низкое входное напряжение мгновенного выключения преобразователя, В*	10,5	10,5	10,5	10,5	10,5
Напряжение включения преобразователя после выключения по низкому напряжению, В*	11,5	11,5	11,5	11,5	11,5
Номинальный ток потребления инвертора при номинальном напряжении питания, А.	58	58	58	58	58
Ток холостого хода, не более, А Ток в режиме энергосбережения, не более, А	0,9 0,15	0,9 -	0,9 0,15	0,9 0,15	0,9 0,15
Выходное напряжение, В	220±10%	220±10%	220±10%	220±10%	220±10%
Частота выходного напряжения, Гц	50±0,2	50±0,2	50±0,2	50±0,2	50±0,2
Форма выходного напряжения	Синус	Синус	Синус	Синус	Синус
Номинальная выходная мощность, не менее Вт*	600	600	600	600	600
Номинальный выходной ток, не менее А*	2,7	2,7	2,7	2,7	2,7
Максимальная выходная мощность, Вт*	1000±15%	1000±15%	1000±15%	1000±15%	1000±15%
Время работы на макс. вых. мощности, не менее сек.	2	2	2	2	2
Максимальный «пусковой» ток для двигательной нагрузки не более, А	3	3	3	3	3
Коэфф. полезного действия, %, не менее	90	90	90	90	90
Крест-фактор, не более	2,3	2,3	2,3	2,3	2,3
Защита от КЗ	+	+	+	+	+
Защита от перегрузки	+	+	+	+	+
Тепловая защита	+	+	+	+	+
Защита от повышения вх. напряжения	+	+	+	+	+
Режим энергосбережения	+	-	+	+	+
Гальваническая развязка	+	+	+	+	+
Масса, кг, не более	1,8	1,8	1,8	1,8	1,8
Габаритные размеры, мм	105x323x65	105x323x65	105x323x65	105x323x65	105x323x65
*справочный параметр					

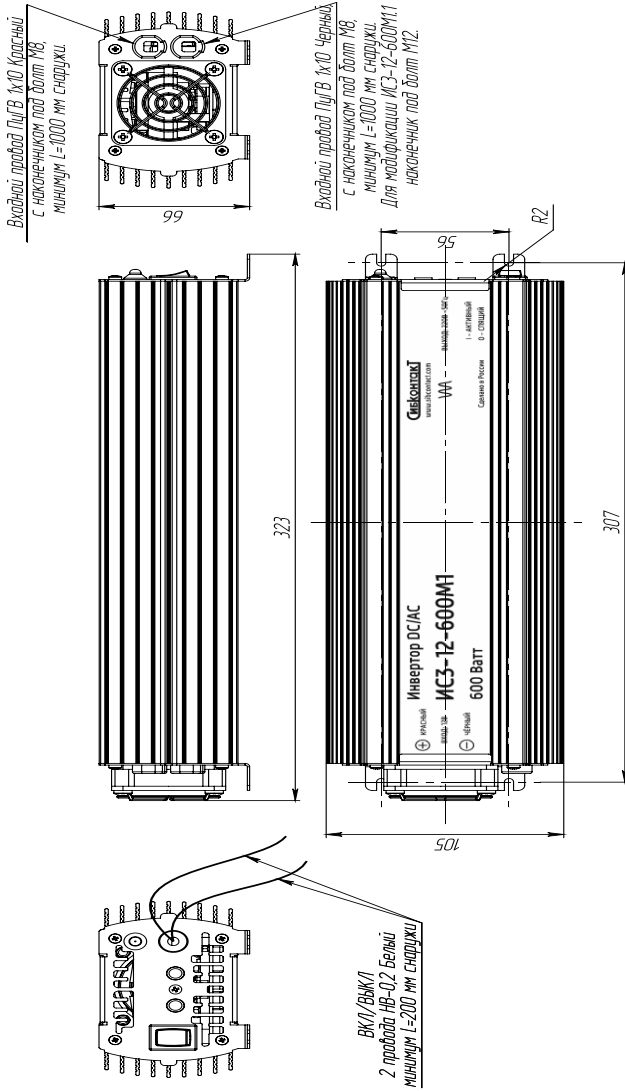
Наименование характеристики	ИСЗ-24-600М3	ИСЗ-24-600М4	ИСЗ-24-600М2.6
Номинальное значение входного напряжения, В	27,4	27,4	27,4
Повышенное входное напряжение выключения преобразователя, В*	31	31,0	31,0
Напряжение включения преобразователя после выключения по повышенному напряжению, В*	28	28,0	28,0
Низкое входное напряжение мгновенного выключения преобразователя, В*	21,5	21,5	19,5±0,5
Напряжение включения преобразователя после выключения по низкому напряжению, В*	22,5	22,5	25,5±0,5
Номинальный ток потребления инвертора при номинальном напряжении питания, А	29	29	26±3
Ток холостого хода, не более, А	0,5	0,5	0,4
Ток в режиме энергосбережения, не более, А	0,15	0,15	-
Выходное напряжение, В	220±10%	220±10%	220±10%
Частота выходного напряжения, Гц	50±0,2	50±0,2	50±0,2
Форма выходного напряжения	Синус	Синус	Синус
Номинальная выходная мощность, не менее Вт*	600	600	600
Номинальный выходной ток, не менее А*	2,7	2,7	2,7
Максимальная выходная мощность, Вт*	1000±15%	1000±15%	1000±15%
Время работы на макс. вых. мощности, не менее сек.	2	2	2
Максимальный «пусковой» ток для двигательной нагрузки не более, А	3	3	3
Кэфф. полезного действия, %, не менее	90	90	90
Крест-фактор, не более	2,3	2,3	2,3
Защита от КЗ	+	+	+
Защита от перегрузки	+	+	+
Тепловая защита	+	+	+
Защита от повышения вх. напряжения	+	+	+
Режим энергосбережения	+	+	-
Гальваническая развязка	+	+	+
Масса, кг, не более	1,8	1,8	1,8
Габаритные размеры, мм	105x323x65	105x323x65	105x323x65
*справочный параметр			

Наименование характеристики	ИС3-48-600М3
Номинальное значение входного напряжения, В	54,8
Повышенное входное напряжение выключения преобразователя, В*	60
Напряжение выключения преобразователя после выключения по повышенному напряжению, В*	56,5
Низкое входное напряжение мгновенного выключения преобразователя, В*	41,5
Напряжение включения преобразователя после выключения по низкому напряжению, В*	45,5
Номинальный ток потребления инвертора при номинальном напряжении питания, А.	12
Ток холостого хода, не более, А	0,28
Ток в режиме энергосбережения, не более, А	0,01
Выходное напряжение, В	220±10%
Частота выходного напряжения, Гц	50±0,2
Форма выходного напряжения	Синус
Номинальная выходная мощность, не менее Вт*	600
Номинальный выходной ток, не менее А*	2,7
Максимальная выходная мощность, Вт*	1000±15%
Время работы на макс. вых. мощности, не менее сек.	2
Максимальный «пусковой» ток для двигательной нагрузки не более, А	3
Кэфф. полезного действия, %, не менее	90
Крест-фактор, не более	2,3
Защита от КЗ	+
Защита от перегрузки	+
Тепловая защита	+
Защита от повышения вх. напряжения	+
Режим энергосбережения	+
Гальваническая развязка	+
Масса, кг, не более	1,8
Габаритные размеры, мм	105x323x65
*справочный параметр	

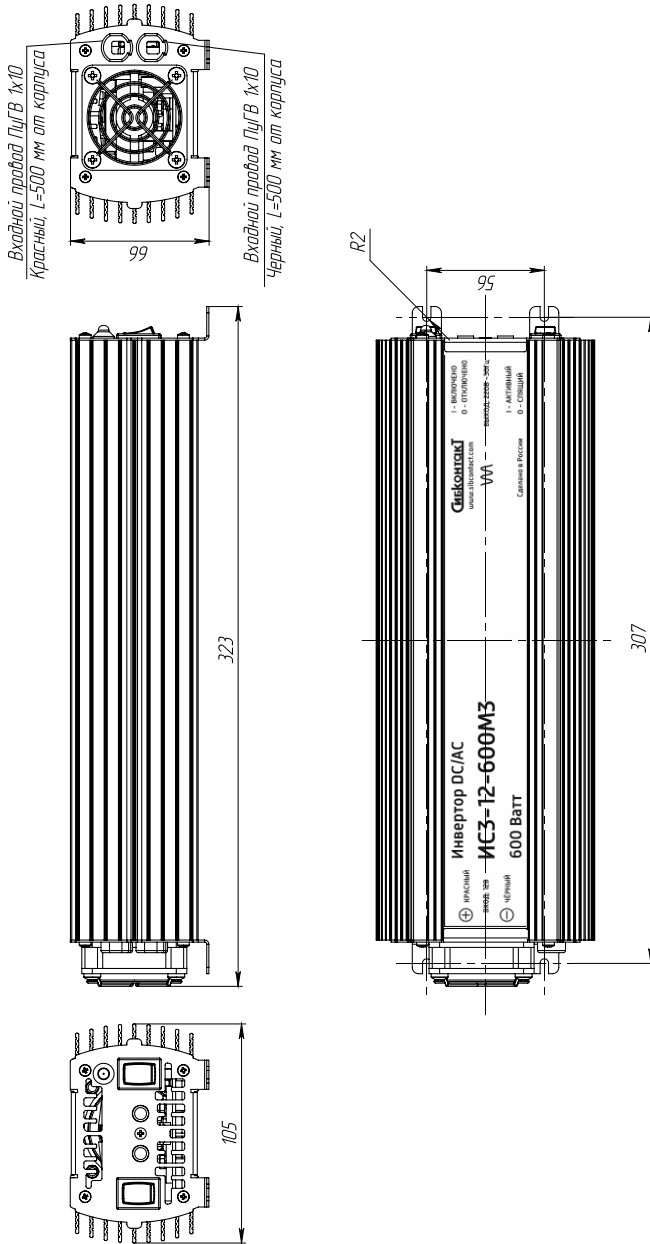
Наименование характеристики	ИС3-110-600БК	ИС3-110-600 М3
Номинальное значение входного напряжения, В	110,0	110
Повышенное входное напряжение выключения преобразователя, В*	155,0	155
Напряжение включения преобразователя после выключения по повышенному напряжению, В*	147,0	147
Низкое входное напряжение мгновенного выключения преобразователя, В*	89,0	89
Напряжение включения преобразователя после выключения по низкому напряжению, В*	97,0	97
Номинальный ток потребления инвертора при номинальном напряжении питания, А.	6,2	6,2
Ток холостого хода, не более, А	0,15	0,15
Ток в режиме энергосбережения, не более, А	0,00	0,00
Выходное напряжение, В	220±10%	220±10%
Частота выходного напряжения, Гц	50±0,2	50±0,2
Форма выходного напряжения	Синус	Синус
Номинальная выходная мощность, не менее Вт*	600	600
Номинальный выходной ток, не менее А*	2,7	2,7
Максимальная выходная мощность, Вт*	1000±15%	1000±15%
Время работы на макс. вых. мощности, не менее сек.	**	2
Максимальный «пусковой» ток для двигательной нагрузки не более, А	6	3
Кэфф. полезного действия, %, не менее	90	90
Крест-фактор, не более	2,3	2,3
Защита от КЗ	+	+
Защита от перегрузки	-	+
Тепловая защита	+	+
Защита от повышения вх. напряжения	+	+
Режим энергосбережения	+	+
Гальваническая развязка	+	+
Масса, кг, не более	1,8	1,8
Габаритные размеры, мм	105x323x65	105x323x65
*справочный параметр		



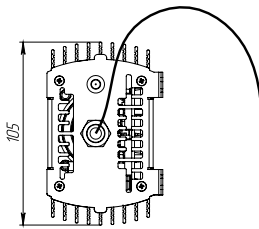
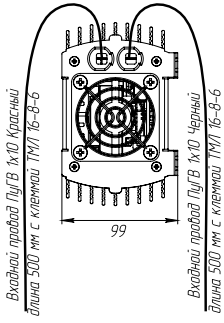
Внешний вид инверторов ИС3-24-600М4



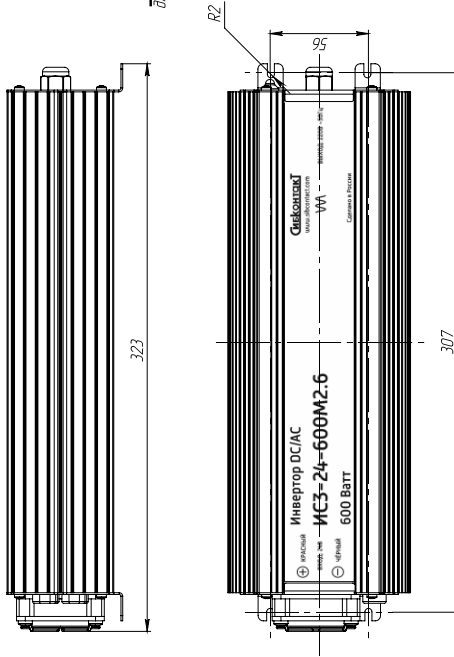
Внешний вид инверторов ИС3-12-600М1, ИС3-12-600М1.1



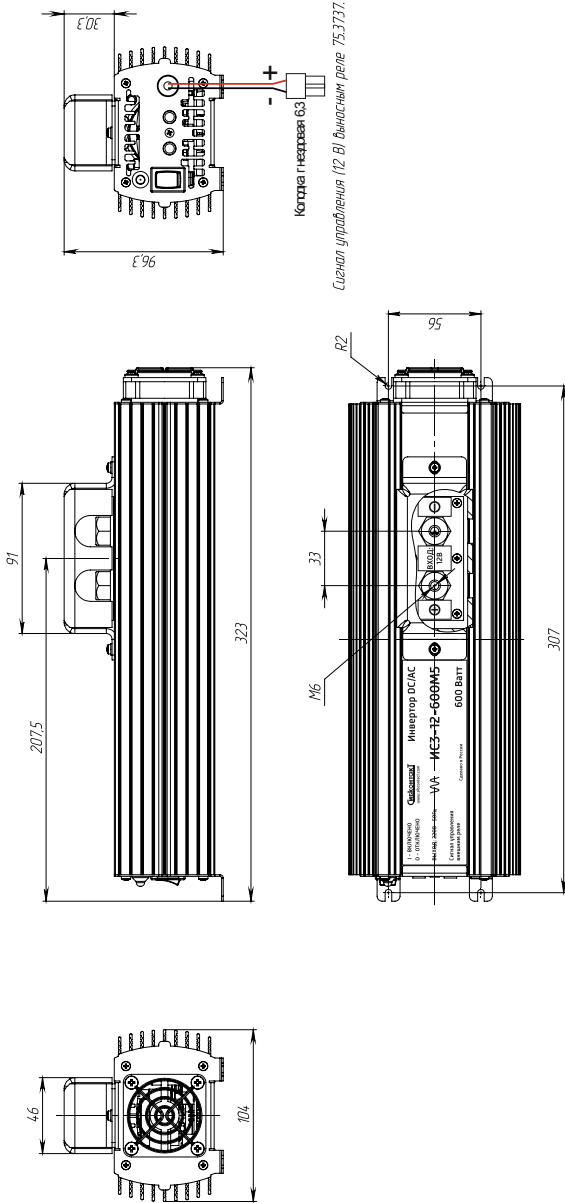
Внешний вид инвертора ИСЗ-XX-600М3



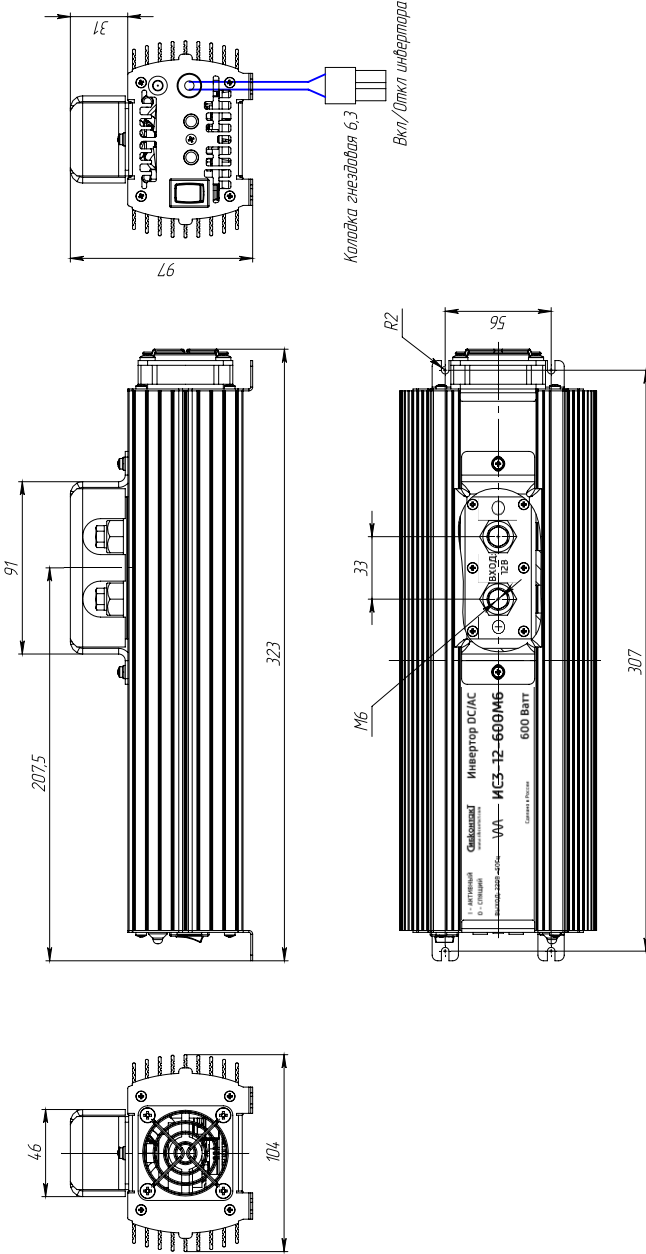
Выходной провод ПВС 2х0,75 длина 1000 мм



Внешний вид инвертора ИСЗ-XX-600М2.6



Внешний вид инвертора ИСЗ-12-600М5



Внешний вид инвертора ИСЗ-12-600М6

6 Устройство и принцип работы

6.1 Инверторы состоят из следующих основных частей:

- корпус с размещённой внутри платой инвертирования;
- входные провода с наконечниками для подключения к аккумулятору 12/24/48/110 В.

6.2 Корпус состоит из алюминиевого профиля и торцевых металлических пластин, соединённых с корпусом винтами.

6.3 Входные провода сечением 10 кв.мм с медными наконечниками выходят из торцевой пластины через кабельные вводы; провода различаются по цвету: для подключения к положительному контакту аккумулятора – цвет красный, к отрицательному - черный. Обозначение полярности «+» и «-» также указано на табличке инвертора.

6.4 Вход и выход инвертора имеют гальваническую развязку.

6.5 Инвертор имеет вентиляторную систему принудительного воздушного охлаждения. Вентилятор начинает работать при температуре радиатора (внутри корпуса) выше 40°C.

6.6 Для модификации ИС3-12-600М6: вход 12В шестигранная клеммная колодка с кожухом, выход 220В розетка, провода вкл/выкл НВ4-0,2 длиной 200 мм, на конце колодки гнездовые 6,3 мм 2-х контактные

7 Встроенные схемы защиты

7.1 Тепловая защита - защита от перегрева, причиной которого может быть эксплуатация при предельных нагрузках и (или) при повышенной температуре окружающей среды, срабатывает и отключает инвертор при достижении температуры внутри корпуса 70°C; после остывания инвертор вновь автоматически включается.

7.2 Защита от перегрузки работает следующим образом: при возникновении перегрузки (подключение нагрузки свыше максимально допустимой) срабатывает схема защиты от перегрузки и через 2 секунды отключает инвертор. Инвертор переходит в «спящий» режим, при этом с периодом в 20 секунд анализируется состояние выходного тока. В случае устранения перегрузки инвертор автоматически возвращается в рабочее состояние и примерно через 20 секунд напряжение 220В в нагрузке будет восстановлено.

7.3 Защита от повышения напряжения питания работает следующим образом: при превышении напряжения питания свыше 16/31/60,5/155 В инвертор выключается и автоматически возвращается в рабочее состояние при снижении напряжения питания.

7.4 Инвертор переходит в «спящий» режим через 20 секунд работы без нагрузки (менее 20Вт) и вновь включается при подключении нагрузки в течение времени до 20 секунд. При наличии на выходе нагрузки выше указанной или переключении режима в положение «Активный» инвертор в «спящий» режим не переходит.



Внимание! Для модификации ИС3-110-600БК работа с перегрузкой не допускается!

8 Меры безопасности



Внимание! Выходное переменное напряжение инвертора 220В опасно для жизни.

8.1 Подключение, обслуживание и ремонт инвертора должны проводиться с обязательным соблюдением всех требований техники безопасности при работе с электрическими установками до 1000В, а также всех указаний настоящего руководства. Необходимо использовать устройство защитного отключения (УЗО).

8.2 Не допускается подключение электроприборов с нарушенной изоляцией цепи 220В.

8.3 Не допускается эксплуатация инвертора при нарушенной изоляции входных проводов 12/24/48/110 В и зажимов; это может вызвать короткое замыкание аккумулятора и привести к травмам, ожогам, стать причиной пожара.

8.4 Вблизи инвертора не должно быть легковоспламеняющихся материалов.

8.5 Во избежание поражения электрическим током не снимайте крышку изделия при поданном входном напряжении.

8.6 Не оставляйте без присмотра включенный инвертор. Размещайте инвертор в недоступном для детей месте.

8.7 Не подвергайте провода инвертора воздействию высоких температур.

8.8 Инвертор должен быть защищен от прямого воздействия горюче-смазочных материалов, агрессивных сред и воды.

9 Подготовка к работе

9.1 После транспортирования при отрицательных температурах или при перемещении инвертора из холода в теплое помещение перед включением инвертора следует выдержать его в нормальных климатических условиях не менее 2-х часов. Не включайте инвертор при образовании на нем конденсата.

9.2 Произведите внешний осмотр изделия с целью определения отсутствия повреждений корпуса.

10 Порядок работы

10.1 Подключение инвертора производится в порядке, согласно схемам подключения ниже:

10.2 подключите заземление: медный провод сечением не менее 1,5 мм кв. присоедините болтом защитного заземления к корпусу, другой конец – к шине защитного заземления;

10.3 установите общий выключатель «Вкл.-Выкл.» в положение «Выкл.» (данный пункт не распространяется для модификаций ИС3-12-600М1, ИС3-12-600М1.1, ИС3-24-600М4, ИС3-24-600М2.6);

10.4 установите переключатель «Активный/Спящий» в положение «Активный» (данный пункт не распространяется для модификации ИС3-24-600М2.6);

10.5 подсоедините инвертор к аккумулятору с помощью штатных питающих кабелей через проходной предохранитель, расположенный непосредственно на плюсовой клемме аккумулятора (номинал предохранителя указан ниже).

10.6 даже кратковременное действие напряжения обратной полярности приведет к неисправности инвертора (потребуется не гарантийная замена предохранителей на предприятии-изготовителе);



Внимание! Соблюдайте полярность при подключении инвертора к аккумулятору,

10.7 установите общий выключатель «Вкл.-Выкл.» в положение «Вкл.», при этом в выходной розетке появится напряжение 220В, на что указывает включение светового индикатора на лицевой панели инвертора (данный пункт не распространяется для модификаций ИС3-12-600М1, ИС3-12-600М1.1, ИС3-24-600М4, ИС3-24-600М2.6);

10.8 подключите электрооборудование, рассчитанное на переменное напряжение 220В 50Гц, к розетке инвертора (для отдельных модификаций изделий – к выходным проводам инвертора, см. табл. 4.1);

10.9 включите электрооборудование (нагрузку).

10.10 При подключении нагрузки к инвертору возможна задержка включения электрооборудования порядка 20 секунд. Это связано с особенностями работы схемы: инвертор переходит в «спящий» режим через 20 секунд работы без нагрузки, и в рабочий режим переходит примерно через 20 секунд после включения нагрузки. При использовании нагрузки с не фиксируемой кнопкой включения необходимо эту кнопку удерживать в нажатом состоянии до 20 секунд, если переключатель «Активный»-«Спящий» находится в положении «Спящий». Если инвертор включен и переключатель «Активный»-«Спящий» находится в положении «Активный», то при работе инвертора напряжение 220В в розетке есть всегда, в том числе и при отсутствии нагрузки; если переключатель «Активный» – «Спящий» находится в положении «Спящий», то при отсутствии нагрузки (менее 6Вт) инвертор перейдет в «спящий» режим, при этом резко снизится потребление энергии от аккумулятора.

10.11 При необходимости удлинения входных кабелей необходимо использовать медный кабель сечением 10кв.мм.

10.12 Рекомендуется прокладывать оба кабеля вплотную друг к другу для уменьшения магнитных полей. Длины кабелей более 3 м не рекомендуются.

10.13 Исключайте попадание посторонних предметов внутрь корпуса инвертора через вентиляционные отверстия.

10.14 Вентиляционные отверстия должны быть открыты для свободного доступа воздуха. Располагайте инвертор в местах наименее запыленных.



Внимание! Не подключайте сеть 220В к инвертору.

10.15 Время работы аккумулятора в каждом конкретном случае пользователь определяет сам, исходя из его емкости, состояния, условий использования, мощности и типа нагрузки. Для электроприборов, потребляющих постоянную мощность равную номинальной (обозначенной на них) примерное время работы можно рассчитать по формуле или определить по таблице ниже:

$$T = (C \times 12 / 24 / 48 / 110) / P,$$

где С (А*час)– емкость аккумулятора; Р (Вт) – мощность нагрузки; Т – время работы от аккумулятора (Час); 12/24/48/110 (В) – напряжение аккумулятора.

Емкость АКБ, Ач	Напряжение АКБ, В	100Вт	200Вт	500Вт	600Вт
75	12	9	4:30	1:48	1:30
	24	18	9	3:36	3
	48	36	18	7:12	6
100	12	12	6	2:24	2
	24	24	12	4:48	4
	48	48	24	9:36	8
125	12	15	7:30	3:00	2:30
	24	30	15	6:00	5
	48	60	30	12:00	10
150	12	18	9	3:36	3
	24	36	18	7:12	6
	48	72	36	14:24	12
200	12	24	12	4:48	4
	24	48	24	9:36	8
	48	96	48	19:12	16

Примечание: на пересечении горизонтальной линии (емкость, напряжение АКБ) и вертикальной линии (мощность нагрузки) указано время непрерывной работы инвертора в Час:мин.



Внимание!

При длительном не использовании изделия его необходимо отключить от всех источников электроэнергии, от аккумулятора и от нагрузки, чтобы уберечь аккумулятор от глубокого разряда.



Внимание!

Запрещено подавать на вход преобразователя напряжение выше значения повышенного входного напряжения выключения преобразователя, указанного в технических характеристиках настоящего руководства. Это приведет к выходу из строя преобразователя.

Наименование инвертора	Номинальный ток предохранителя
ИСЗ-12-600 МЗ	80А
ИСЗ-24-600 МЗ	50А
ИСЗ-48-600 МЗ	20А
ИСЗ-110-600 МЗ/ ИСЗ-110-600БК	10А

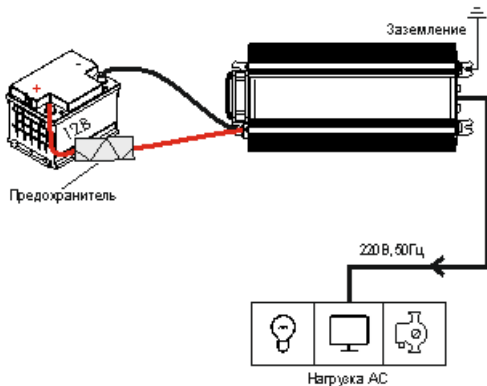


Схема подключения инвертора серии ИСЗ-12-600МЗ

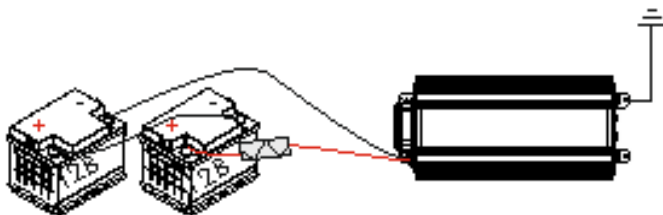


Схема подключения инвертора серии ИСЗ-24-600МЗ

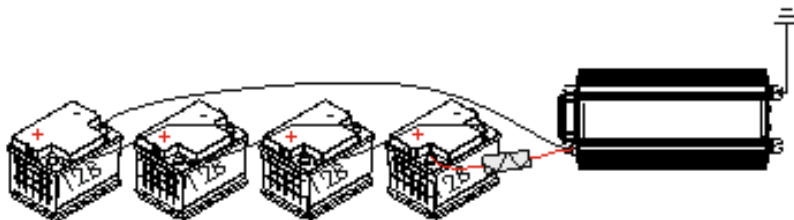


Схема подключения инвертора серии ИСЗ-48-600МЗ

Схемы подключения инверторов серии ИСЗ

11 Рекомендации по применению инверторов серии ИСЗ

11.1 Применение инверторов в системах бесперебойного питания. Для обеспечения надежной работы и исключения возможности попадания промышленного сетевого напряжения 220В на «выход» инвертора рекомендуется производить подключение согласно схемы на Рис.5.

11.2 Кроме того необходимо соблюдать требования при выборе коммутационных аппаратов К1 и К2:

11.3 Действующее значение напряжения коммутации у силовых контактов К1 должно быть не менее 220В.

11.4 Действующее значение напряжения коммутации у силовых контактов К2 должно быть не менее 440В. Это требование объясняется тем, что на силовых контактах реле одновременно присутствует сетевое напряжение и напряжение с выхода инвертора, которые не синхронизированы между собой.

11.5 Ток коммутации силовых контактов К1 и К2 должен быть не менее 10А. Это требование определяется 2-х кратной перегрузочной способностью инверторов по выходной мощности.

11.6 Контакты К1 должны обеспечивать одновременную коммутацию фазного и нулевого проводов питающей сети. Перекидные контакты К2 должны обеспечивать одновременную коммутацию фазного и нулевого проводов питающей сети и инвертора. Не допускается применять по два реле для одновременной коммутации «фазы» и «нуля»!

11.7 Реле К2 должно иметь дополнительный блокировочный контакт К2.1 для обеспечения определенной последовательности включения реле К2 и К1.

11.8 Применение инверторов в системах альтернативной энергетики.

11.9 Схема подключения инвертора в системе питания от альтернативных источников энергии указана на рисунке ниже.



Схема подключения инверторов серии ИС3 к системам бесперебойного питания

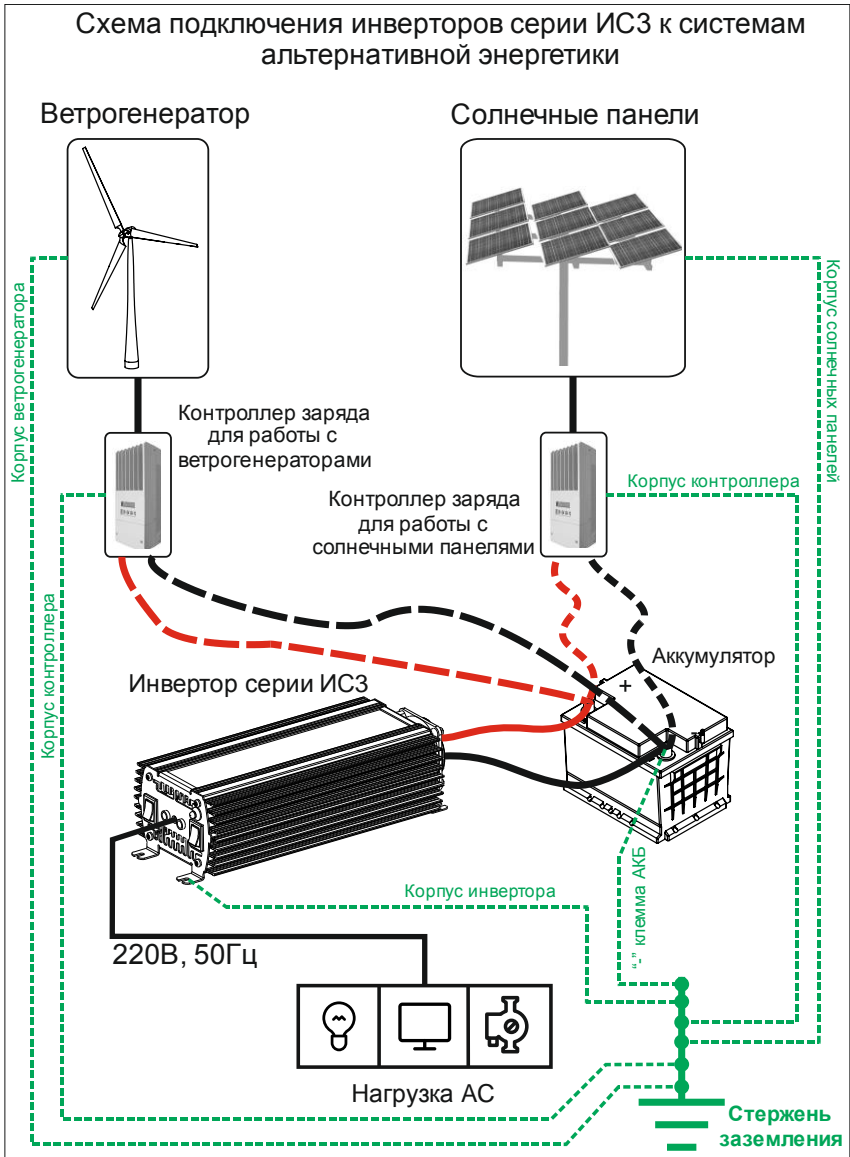


Схема подключения инверторов серии ИС3 к системам альтернативной энергетики

12 Техническое обслуживание

12.1 Периодически проверяйте состояние контактов входной цепи, так как для нормальной работы инвертора необходимо обеспечение хорошего электрического контакта между зажимами проводов и клеммами аккумулятора.

12.2 При проведении сезонного обслуживания проверяйте качество болтового соединения проводов к клеммам инвертора и отсутствие повреждения изоляции проводов.

12.3 Необходимо периодически протирать корпус изделия, используя мягкую ткань, слегка смоченную спиртом или водой, для предотвращения скапливания грязи и пыли. Оберегайте изделие от попаданий на корпус бензина, ацетона и других подобных растворителей. Не используйте абразив для чистки загрязненных поверхностей.

12.4 Обязательно периодически не реже одного раза в полгода чистить преобразователь от скопившейся внутри преобразователя пыли методом продувки сжатым воздухом через его вентиляционные отверстия. Запрещается направлять струю сжатого воздуха непосредственно на лопасти вентиляторов!

13 Возможные неисправности и методы их устранения

Признак неисправности	Вероятная причина	Способ устранения
Отсутствует выходное напряжение 220В	Отсутствует контакт между зажимом и клеммами аккумулятора	Проверить надежность присоединения разъема к преобразователю
	Разрядился аккумулятор	Зарядить аккумулятор
	Сработала защита от КЗ	Отключить и проверить нагрузку
	Сработала защита от перегрузки	Проверить мощность нагрузки, уменьшить нагрузку и дать остыть преобразователю
	Сработала тепловая защита	
Прочие неисправности	Ремонт у изготовителя	

14 Правила транспортирования и хранения

14.1 Транспортирование преобразователя должно производиться в упаковке предприятия – изготовителя любым видом наземного (в закрытых негерметизированных отсеках), речного, морского, воздушного транспорта без ограничения расстояния, скорости, допустимых для используемого вида транспорта.

14.2 Преобразователь должен храниться в упаковке предприятия-изготовителя в отапливаемых вентилируемых помещениях при температуре окружающего воздуха от минус 5 °С до плюс 35 °С при относительной влажности воздуха до 80 %. В помещении для хранения не должно быть пыли, паров кислот, щелочей, вызывающих коррозию.

15 Гарантийные обязательства

15.1 Изготовитель гарантирует работу изделия при соблюдении потребителем условий эксплуатации.

15.2 **Гарантийный срок 3 года** со дня продажи. При отсутствии даты продажи и штампа магазина гарантийный срок исчисляется со дня изготовления товара. В течение гарантийного срока изготовитель обязуется, в случае необходимости, произвести ремонт.

15.3 Гарантийные обязательства снимаются в случаях:

- наличия механических повреждений;
- нарушения целостности пломб;
- изменения надписей на инверторе;
- монтажа, подключения и эксплуатации с отклонениями от требований, установленных настоящим руководстве;
- нарушения комплектности поставки, в т. ч. отсутствия настоящего руководства/паспорта.

15.4 Изготовитель не несет никакой ответственности за любые возможные последствия в результате неправильного монтажа, подключения или эксплуатации инвертора.

По вопросам продаж и поддержки обращайтесь:

Архангельск (8182)63-90-72	Казань (843)206-01-48	Новокузнецк (3843)20-46-81	Смоленск (4812)29-41-54
Астана +7(7172)727-132	Калининград (4012)72-03-81	Новосибирск (383)227-86-73	Сочи (862)225-72-31
Астрахань (8512)99-46-04	Калуга (4842)92-23-67	Омск (3812)21-46-40	Ставрополь (8652)20-65-13
Барнаул (3852)73-04-60	Кемерово (3842)65-04-62	Орел (4862)44-53-42	Сургут (3462)77-98-35
Белгород (4722)40-23-64	Киров (8332)68-02-04	Оренбург (3532)37-68-04	Тверь (4822)63-31-35
Брянск (4832)59-03-52	Краснодар (861)203-40-90	Пенза (8412)22-31-16	Томск (3822)98-41-53
Владивосток (423)249-28-31	Красноярск (391)204-63-61	Пермь (342)205-81-47	Тула (4872)74-02-29
Волгоград (844)278-03-48	Курск (4712)77-13-04	Ростов-на-Дону (863)308-18-15	Тюмень (3452)66-21-18
Вологда (8172)26-41-59	Липецк (4742)52-20-81	Рязань (4912)46-61-64	Ульяновск (8422)24-23-59
Воронеж (473)204-51-73	Магнитогорск (3519)55-03-13	Самара (846)206-03-16	Уфа (347)229-48-12
Екатеринбург (343)384-55-89	Москва (495)268-04-70	Санкт-Петербург (812)309-46-40	Хабаровск (4212)92-98-04
Иваново (4932)77-34-06	Мурманск (8152)59-64-93	Саратов (845)249-38-78	Челябинск (351)202-03-61
Ижевск (3412)26-03-58	Набережные Челны (8552)20-53-41	Севастополь (8692)22-31-93	Череповец (8202)49-02-64
Иркутск (395) 279-98-46	Нижний Новгород (831)429-08-12	Симферополь (3652)67-13-56	Ярославль (4852)69-52-93

Киргизия (996)312-96-26-47

Казахстан (772)734-952-31

Таджикистан (992)427-82-92-69